

BENBOARD VTR 22

BENBOARD™ VTR 22 è un pannello composito prodotto da Bencore S.r.l. con anima alveolare in Polipropilene accoppiato a pelli in Vetoresina anti-scivolo. Il pannello BENBOARD™ VTR 22 è un prodotto per realizzazioni temporanee o definitive di pavimentazioni da interno ed esterno per palchi per concerti, congressi, fiere o da impiegare come protezione di pavimentazioni preesistenti in materiale pregiato. Il peso contenuto del pannello BENBOARD™ permette di ridurre i costi di logistica, movimentazione e installazione. In questa versione per esterni è stata curata con particolare attenzione la qualità della superficie anti-scivolo dato che il pannello può essere soggetto agli agenti atmosferici.

Lavorazioni / finiture: su richiesta il pannello BENBOARD™ può essere fornito completo di bordatura (fig. 2).

Schema tipico di installazione: il pannello BENBOARD™ si abbina alle strutture metalliche standard in commercio per la realizzazione di pavimentazioni e palchi (fig. 1 e 3).

Colori disponibili: lato calpestabile RAL 9005 (nero). Lato non a vista RAL 9016 (bianco)

(CODICE PRODOTTO: CP22VTR000001)

***BENBOARD™ VTR 22** is a composite panel produced by Bencore Srl featuring a Polypropylene honeycomb core bonded with two Fibreglass layers, having the one on the walkable side an anti-slip surface finishing. The BENBOARD™ VTR 22 is suitable for temporary and steady realizations of indoor and outdoor stage floors for concerts, congresses and fairs or to be used to protect existent floors in valuable materials. Thanks to BENBOARD™ panel light weight the costs of logistics, handling and installation can be reduced. The walkable surface of this outdoor version of the BENBOARD™ VTR 22 is designed with special care to the quality of the anti-slip feature as this panel can be exposed to atmospheric agents.*

***Workings / finishing:** the Bencore BENBOARD™ VTR 22 panel can be finished with edges on demand (pic. 2)*

***Installation scheme:** the Bencore BENBOARD™ VTR 22 panel can be coupled with standard commercial supporting metal structures to realize stage floors (pic. 1 and 3).*

***Available colour:** Side at sight RAL 9005 (black). Back side RAL 9016 (white).*

(PRODUCT CODE: CP22VTR000001)

BENBOARD VTR 22

Dimensioni standard e peso / Standard Dimensions and Weight

Lunghezza / Length	2015 mm +1;-2
Larghezza / Width	1000 mm +1;-2
Spessore / Thickness	22 mm \pm 1,5
Peso / Weight	5,0 Kg/m ²
Colore / Colour	Nero / Black

Altre caratteristiche / Further properties

Coeff. di espansione termica / thermal expansion coeff.	0,036 mm/m [°] K
Temperatura di esercizio / Working temperature	+70° C / - 10° C
Modulo di Elasticità apparente (UNI-EN 310) / E Module	1.100 N/mm ²
Rigidezza a flessione (UNI-EN 310) / Bending strength	19,8 N*mm ²

Testato da istituto Giordano Spa per “Distacco rivestimento superiore (EN 311-2003)” e “Determinazione del comportamento a flessione con carico su 4 punti” / Tested by Istituto Giordano Spa (EN 311-2003 traction test on upper surface and 4 points load flexural behaviour)



Fig. 1 – Esempio di installazione con telaio / Aluminum frame installation

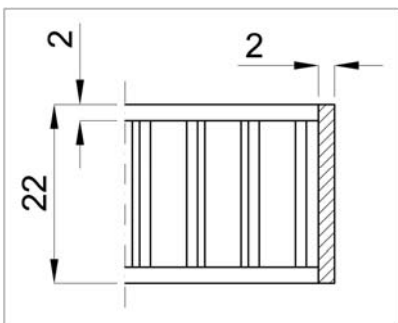


Fig. 2 – Bordo perimetrale di 2mm / 2 mm edge

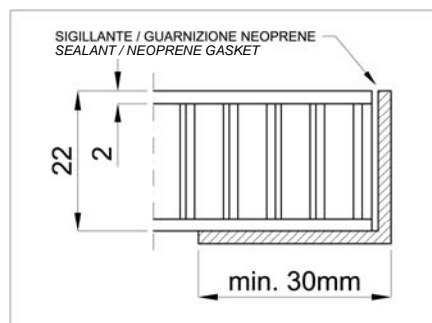


Fig. 3 – struttura di supporto / supporting structure